



Pas Reform Tanque de resíduos a vácuo

Para uma eficiente remoção de resíduos



Royal Pas Reform
Integrated Hatchery Solutions



Tanque de resíduos a vácuo

Tanque de resíduos a vácuo em aço galvanizado com uma capacidade de 11 m³

Benefícios

Para uma coleta limpa, eficiente e remoção de resíduos por vácuo de vários locais no incubatório. Os resíduos recolhidos, por exemplo, na sala de transferência e na sala de manejo de pintos são descartados de forma higiênica por tubos de vácuo para um sistema de coleta localizado no exterior. Isso reduz qualquer risco de contaminação cruzada por transportar recipientes de lixo através de várias salas dentro do incubatório. As opções incluem um tanque de resíduos de vácuo de aço galvanizado ou um silo de vácuo para cada descarga diretamente em um recipiente de lixo.

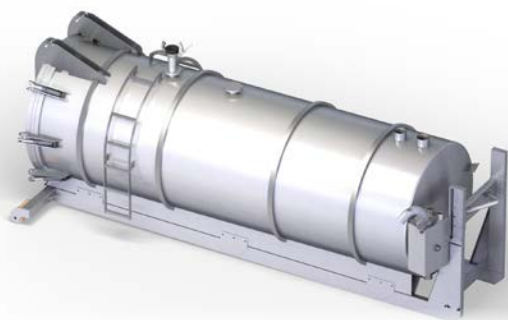
Como funciona

Tanque de resíduos a vácuo - Colocado em uma estrutura de sistema de gancho, o tanque permite a coleta de até 11m³ de volume de lixo ao mesmo tempo. Uma vez cheio, o tanque é levantado e afastado do incubatório por um caminhão equipado com uma polia de cabo ou sistema de gancho, para transporte para o local de eliminação de resíduos. A tampa é desbloqueada e aberta hidráulicamente para um seguro e higiênico esvaziamento dos resíduos de incubação.

Silo de vácuo - Com capacidade para coletar o volume de 14m³ de resíduos por meio de vácuo, o silo é construído em aço galvanizado e fabricado para máxima durabilidade. A tampa do silo é aberta por meio de uma bomba hidráulica, para liberar o lixo em um recipiente para remoção segura. Um pórtico alto permite que um caminhão passe completamente por baixo do silo de lixo para a descarga limpa, eficiente e transporte dos resíduos.

Produtos relacionados

- ▶ Ovoscopia e sistema de saque
- ▶ Tombador de bandejas
- ▶ Separador automático
- ▶ Minimizador de resíduos no incubatório
- ▶ Filtro de pó para sistema de resíduos a vácuo
- ▶ Bomba a vácuo de resíduos



Especificações técnicas

Tipo	Tanque	Silo
Capacidade	> 10 m ³	> 13 m ³
Grau de preenchimento	> 80%	> 80%
Dimensões (CxLxA)	> 6000 x 2160 x 2150 mm	> 4420 x 3215 x 10717 mm
Peso	> 2,500 kg	> 6,500 kg
Tampa	> Diâmetro padrão de 1,6 metros, hidráulico, selado mecanicamente	
Recipiente	> Recipiente de rolo, com sistema de gancho como equipamento padrão	
Hidráulica	> Incluindo cilindros e unidade de bomba hidráulica operada manualmente	
Valores conectados	> Entrada de resíduos, 4 “, incluindo conector de liberação rápida	
	> Entrada de vácuo, 3 “, incluindo conector de liberação rápida	
Segurança	> O tanque está equipado com uma válvula de recuo que evita que o resíduo seja puxado de volta para o tubo de vácuo ou para a bomba de vácuo	
Material	> Aço galvanizado	

Devido ao contínuo desenvolvimento do produto, as especificações estão sujeitas a alterações sem aviso prévio. Versão 2020_03



Royal Pas Reform

Integrated Hatchery Solutions

Bovendorpsstraat 11
7038 CH Zeddam
The Netherlands

Phone +31 314 659 111
info@pasreform.com
www.pasreform.com