



Pas Reform Sistema ciclone a vácuo de resíduos

Para uma eficiente remoção de resíduos



Royal Pas Reform
Integrated Hatchery Solutions



Sistema ciclone a vácuo de resíduos

Benefícios

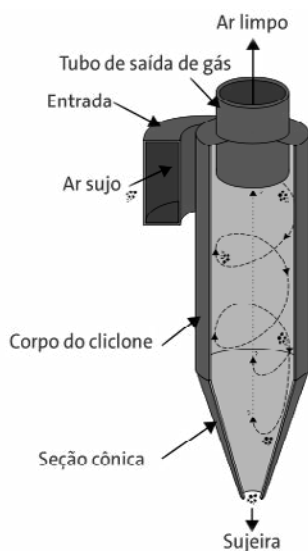
Para uma coleta limpa e eficiente de resíduos por vácuo de vários locais no incubatório. Os resíduos coletados, por exemplo, na sala de ovoscopia e transferência e na sala de manejo de pintos, são descartados de forma higiênica por tubos de vácuo para o sistema de coleta. Isso reduz o risco de contaminação cruzada causada pelo transporte de contentores de resíduos através de várias salas dentro do incubatório.

Como funciona

– Ao usar efeitos rotativos e gravidade, o ciclone separa as partículas de resíduos do ar
 – O resíduo é armazenado separado por aproximadamente cinco minutos, após o qual é automaticamente despejado em um recipiente antes do início do ciclo

Produtos relacionados

- ▶ Tombador de bandejas
- ▶ Separador automático
- ▶ Minimizador de resíduos no incubatório
- ▶ Ovoscopia e sistema de saque
- ▶ Filtro de pó para sistema de resíduos a vácuo
- ▶ Ciclone adicional
- ▶ Bomba reserva para maior capacidade



Especificações técnicas

Capacidade	> Volume de enchimento de 50 litros, liberação automática de resíduos intermediários para o recipiente
Potência Instalada	> 0.5 kW
Consumo de ar	> Aproximadamente 0.4 m ³ por hora a 7 bar
Material	> Principalmente aço inoxidável AISI 304
Cabine de controle	> Poliéster padrão reforçado
Dimensões	> Máximo padrão 1.35 x 2.2 metros > Altura total padrão 3.6 metros (máximo 9.4 metros) > Diâmetro da tampa do lixo de saída padrão 0,25 metros
Opcional	> Elevado pórtico extra alto



Royal Pas Reform

Integrated Hatchery Solutions

Bovendorpsstraat 11
7038 CH Zeddam
The Netherlands

Phone +31 314 659 111
info@pasreform.com
www.pasreform.com